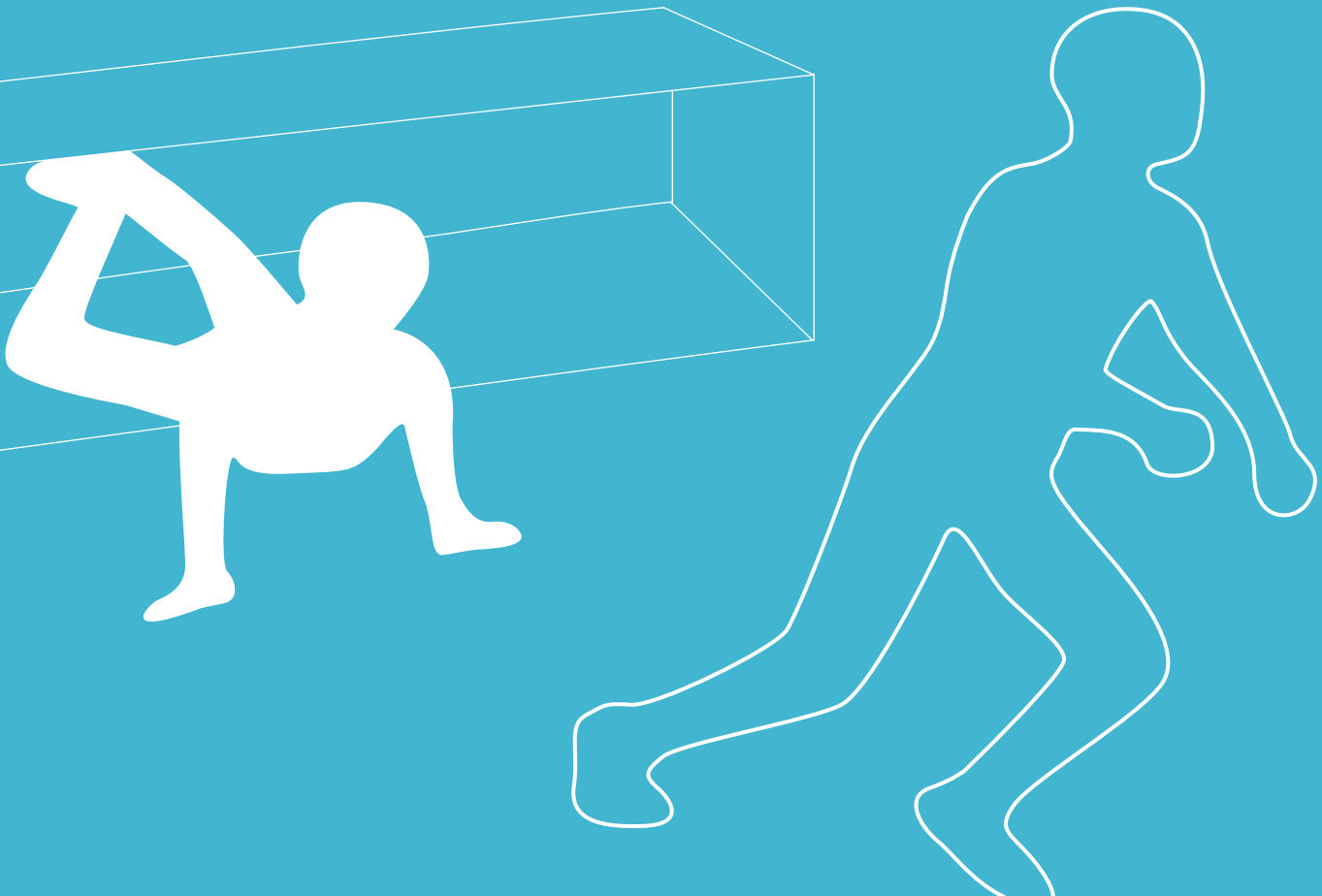


> Schnelligkeit, Koordination

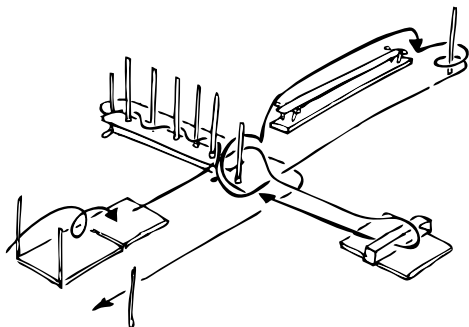
Schweizer- Kreuz +

Dieser anspruchsvolle Hindernislauf auf Zeit überprüft Schnelligkeit und Gewandtheit wie auch kognitive Fähigkeiten der Schüler.



Compito

Jeder Schüler hat zwei Durchgänge zur Verfügung. Jeder Ausführungsfehler (siehe Fehlerquellen) wird mit einer Sekunde Zeitzuschlag bestraft.

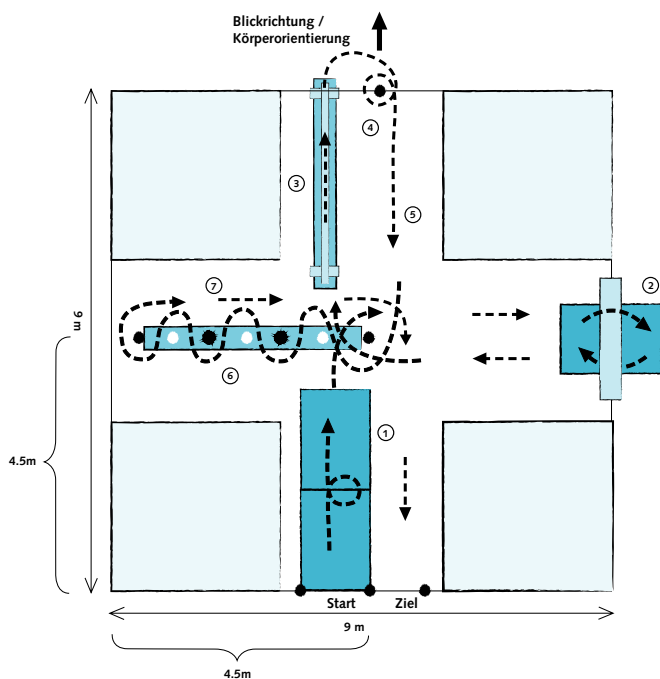


Aufbau

Der Parcours muss gemäss Skizze aufgestellt und die Abstände und Masse müssen eingehalten werden. Am besten eignet sich die Orientierung an einem halben Volleyballfeld (9 m x 9 m).

Material

- 1 x Sprungkasten-Zwischenstück
- 2 x Langbank (4 m)
- 3 x Turnmatte (1,10 m x 1,60 m)
- 11 x Maltstab
- 1 x Stoppuhr (digital)



Bewertung

Die Laufzeit wird durch den Beobachter mit einer handelsüblichen Stoppuhr auf 1/100 Sekunden genau gemessen und auf das Resultateblatt übertragen.

Fehlerquellen

Als Ausführungsfehler gilt jede nicht der Instruktion entsprechende technische Ausführung, insbesondere:

- Umwerfen von Malstäben
- Fallen vom Langbank beim Balancieren (die erste und

letzte Bankberührung muss zwingend auf Höhe der Querleisten erfolgen)

- zu frühes Kehren nach rückwärts laufen
- kein Unterkriechen des Kastenteils
- Übertreten der Startlinie
- Frühstart

Pro Ausführungsfehler eine Sekunde Zeitzuschlag. Der bessere Lauf zählt.

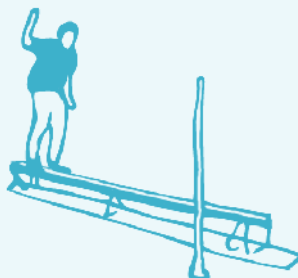
- 1 Start hinter der Startlinie, Rolle vorwärts auf der Matte, zwischen 1. und 2. Malstab über Bank springen, nach rechts weiterlaufen.



- 2 Über Kastenteil springen und unten durch zurück, dann von links zwischen 1. und 2. Malstab über Bank springen.



- 3 Nach Bodenberührung (zwingend für Sicherheit) über umgekehrte Langbank balancieren, erste und letzte Bankberührung auf Höhe der Querleisten.



- 4 Unter gleich bleibender Körperorientierung (Blick immer in dieselbe Richtung) einmal um den Malstab rotieren.



- 5 Direkter Übergang in Rückwärtslauf bis auf die Höhe der Langbank.



- 6 In Vorwärtslauf drehen und Slalomlauf in Laufrichtung gesehen von links beginnen. Die Malstäbe dürfen nicht mit der Hand gehalten werden.



- 7 Nach Kehre um den letzten Malstab Sprint so schnell als möglich ins Ziel.



Resultateblatt Schweizer-Kreuz +

SCHULJAHR

KLASSE

TESTDATUM

	Name	1. Versuch			2. Versuch			Bestzeit
		Zeit in Sekunden	Anzahl Fehler	Schlusszeit	Zeit in Sekunden	Anzahl	Schlusszeit	
1								
2								
3								
4								
5								
6								
7								
8								
9								
10								
11								
12								
13								
14								
15								
16								
17								
18								
19								
20								
21								
22								
23								
24								